



PARLOPHONE INTRACALL

- ⊕ Adapté à un usage professionnel
- ⊕ Résistant au vandalisme
- ⊕ 1 bouton d'appel
- ⊕ Pose en encastrement



Parlophone audio Intracall 14-0144



NOTICE




PACK TOUT INCLUS - intrabox

INTRABOX DATA ECO	■ Finition inox	1 parlophone Intracall (14-0144) + 1 centrale de gestion 1 porte (03-0102) + 1 module 4G avec synchronisation des données illimitées 15 ans	06-0181
-------------------	-----------------	---	---------

GAMME PARLOPHONE INTRACALL

PARLOPHONE INTRACALL	■ Finition inox		14-0144
----------------------	-----------------	--	---------

ACCESSOIRES		Boitier saillie Intracall	■ Finition inox	12-0145	L 93 x H 185 x P 60 mm

INTERCOM

DIMENSIONS (L x H x P)	Parlophone Intracall	88 x 180 x 4 mm
	Boîtier parlophone	68 x 160 x 40 mm
ENVIRONNEMENT	Température de fonctionnement	-20°C à +60°C
	Indice Protection	IP54 / IK08
POSE	En extérieur	✓
	En encastrément	✓
	En saillie	Boîtier saillie disponible en produit complémentaire
INFORMATIONS COMPLÉMENTAIRES	Compatible loi handicap	✓
	Messages fonctionnels	Synthèse vocale
	Réglage niveau sonore	Depuis la centrale de gestion
	Transfert d'appels	✓
	Programmation plages horaires	Jusqu'à 7 par jour et par bouton

CENTRALE

CARACTÉRISTIQUES CENTRALE	Nombre max de logements gérés	3
	Alimentation préconisée (non incluse)	12 V DC 5A - 24V DC 2,5A
SYSTÈME	Audio	✓
DIMENSIONS (L x H x P)		74 x 59 x 18 mm

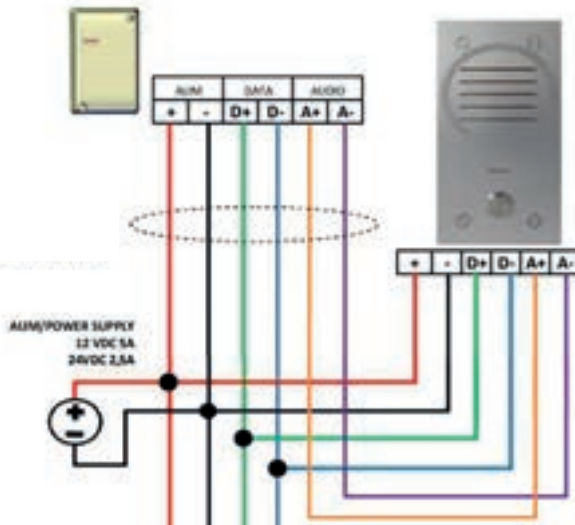
CARACTÉRISTIQUES DU MODULE

DIMENSIONS (L x H x P)	162 x 96 x 53 mm
-------------------------------	------------------

⊕ D'INFOS SUR LES CENTRALES DE GESTION ? Se reporter aux pages 60 et 61

PARLOPHONIE
À BOUTONS

SCHÉMA SIMPLIFIÉ et CÂBLAGE



Ø 8/10e

2m min ←→ 100m max

Centrale de gestion - Parlophone	6 fils (3 paires torsadées)
Centrale de gestion - Module 4G	6 fils (3 paires torsadées)

*Schéma avec centrale de gestion 1 porte

Option 03-0102

Pour gérer l'ouverture d'une porte.
To manage the opening of a door.
Um das Öffnen einer Tür zu verwalten.
Om het openen van een deur te beheren.

Éléments fonctionnels disponibles en kit 4G1.

+	-	D+	D-	BP	Alr	GND	C	R	T
ALM/PS		DATA		BP	Alr	GND	C	NC	NO