

CLAVIER CODÉ

AVEC BOUTON POUSSOIR ET LECTEUR DE PROXIMITÉ MAINS-LIBRES

- ⊕ Idéal pour **contrôler une porte isolée**
- ⊕ Lecteur de proximité **mains libres**
- ⊕ Touches **rétroéclairées**
- ⊕ Pose en **encastrement**

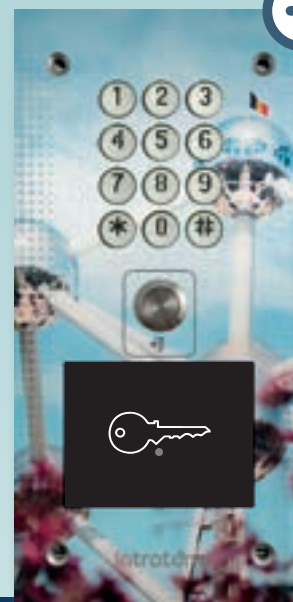
PERSONNALISEZ
LA FAÇADE
de
VOTRE CLAVIER CODÉ



NOTICE



04-0111



04-0111 personnalisée



Gestion à distance depuis
 www.intratone.info

PACK TOUT INCLUS - intrabox

INTRABOX DATA ECO CLAVIER CODÉ AVEC BOUTON POUSSOIR ET LECTEUR	■ Finition inox	1 Clavier codé avec bouton poussoir et lecteur de proximité mains-libres (04-0111) + 1 centrale de gestion 1 porte (03-0102) + 1 module de transmissions avec synchronisation des données Data illimitées 10 ans	06-0199
	■ Finition laiton	1 Clavier codé avec bouton poussoir et lecteur de proximité mains-libres (04-0111) + 1 centrale de gestion 1 porte (03-0102) + 1 module de transmissions avec synchronisation des données Data illimitées 10 ans	06-0200

GAMME CLAVIERS CODÉS

CLAVIER CODÉ AVEC BOUTON POUSSOIR ET LECTEUR DE PROXIMITÉ MAINS-LIBRES	■ Finition inox	04-0111	
	■ Finition laiton	04-0112	
ACCESSOIRES	Boîtier saillie	■ Finition inox 12-0165	L 121,5 x H 251,50 x P 42 mm
		■ Finition laiton 12-0199	

CLAVIER CODÉ

DIMENSIONS (L x H x P)	Clavier	120 x 250 x 25 mm
	Cuve d'encastrement	101 x 220 x 37 mm
ENVIRONNEMENT	Température de fonctionnement	-20°C à +60°C
	Indice Protection	IP54 / IK08
POSE	En encastrement	✓
	En saillie	Boîtier saillie disponible en produit complémentaire

CENTRALES

ALIMENTATION PRÉCONISÉE (non incluse)	12 à 24 V DC : 24V DC 2.5A	
CARACTÉRISTIQUES CENTRALE	Nombre max de badges	3 000
	Nombre codes claviés	40
DIMENSIONS (L x H x P)	74 x 59 x 18 mm	



1 porte - 03-0102



2 portes - 03-0101

MODULE DATA

CARACTÉRISTIQUES MODULE	Dimensions (L x H x P)	162 x 96 x 53 mm
--------------------------------	------------------------	------------------

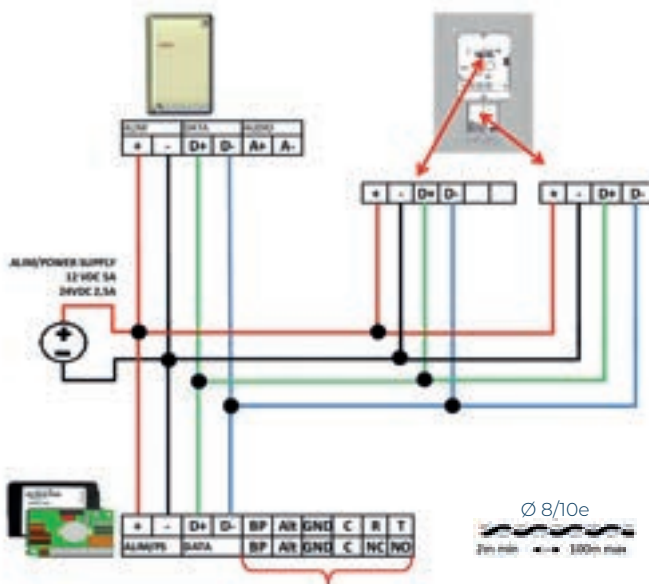
INFORMATIONS COMPLÉMENTAIRES

Alerte technique	✓
Compatibilité Mifare	✓
Événements horodatés	✓
Plages accès libre	✓
Clavier braille	✓

➔ D'INFOS SUR LES CENTRALES DE GESTION ? Se reporter aux pages 60 et 61

CONTRÔLE D'ACCÈS

SCHÉMA SIMPLIFIÉ* et CÂBLAGE



Centrale - Clavier	4 fils (2 paires torsadées)
Centrale - Module	4 fils (2 paires torsadées)

*Schéma centrale 1 porte.
Pour visualiser le schéma centrale 2 portes vous pouvez scanner le QR code de la notice.