



DINA

PARLOPHONES À BOUTONS

- ⊕ Pose en saillie
- ⊕ Construction en blocs
- ⊕ Affichage digital des noms
- ⊕ Jusqu'à 24 boutons
- ⊕ Lecteur mains libres
- ⊕ Clavier codé 12 touches rétro-éclairées



NOTICE

Interphone à boutons 4 boutons finition anthracite 27-0007



Gestion à distance depuis
www.intratone.info

GAMME VIDÉOPHONES À BOUTONS

		1 PARLOPHONE À BOUTONS SEUL SANS CLAVIER	1 PARLOPHONE À BOUTONS SEUL AVEC CLAVIER	1 PARLOPHONE À BOUTONS SANS CLAVIER + 1 CENTRALE DE GESTION 1 PORTE	1 PARLOPHONE À BOUTONS AVEC CLAVIER + 1 CENTRALE DE GESTION 1 PORTE
4 boutons d'appel	■ Finition anthracite	27-0001	27-0007	28-0001	28-0007
8 boutons d'appel	■ Finition anthracite	27-0002	27-0008	28-0002	28-0008
12 boutons d'appel	■ Finition anthracite	27-0003	27-0009	28-0003	28-0009
16 boutons d'appel	■ Finition anthracite	27-0004	27-0010	28-0004	28-0010
20 boutons d'appel	■ Finition anthracite	27-0005	27-0011	28-0005	28-0011
24 boutons d'appel	■ Finition anthracite	27-0006		28-0006	

PARLOPHONE

DIMENSIONS	4 à 8 boutons	L 118 mm
	12 à 24 boutons	L 225 mm
	3 modules (Dôme / Boutons d'appel / Lecteur)	H 300 mm
	4 modules (Dôme / Boutons d'appel / Clavier / Lecteur)	H 400 mm P 27 mm
ENVIRONNEMENT	Température de fonctionnement	-20°C à +60°C
	Indice Protection	IP53 / IK08
ÉQUIPEMENT CONTRÔLE D'ACCÈS	Clavier codé	En option
	Lecteur mains libres	✓
POSE	En extérieur / En intérieur	✓
	En saillie	✓
INFORMATIONS COMPLÉMENTAIRES	Compatible loi handicap	✓
	Boucle auditive	✓
	Affichage rétro-éclairé	✓
	Écran d'affichage : 2 lignes de 16 caractères	✓
	Durée de la mise en relation	40 sec.
	Clavier braille	Si option clavier
	Affichage nom ou n° appartement sur plages horaires	✓
	Messages fonctionnels : (appel en cours...) Synthèse vocale	✓
	Anti dérangement (1)	✓
	Réglage niveau sonore sans démontage	✓
Renvoi automatique de l'appel en cas de non réponse	✓	

(1) Dispositif évitant qu'un résident soit dérangé par des appels répétitifs

CENTRALE



1 porte - 03-0102

CARACTÉRISTIQUES CENTRALE	Nombre max de logements gérés	24
	Alimentation préconisée (non incluse)	12 VDC 5A - 24 VDC 2,5A
SYSTÈME	Nombre de relais	1 (+3)

CHOIX DE LA FORMULE

N'OUBLIEZ PAS, AJOUTEZ VOTRE PACK DE SERVICES !

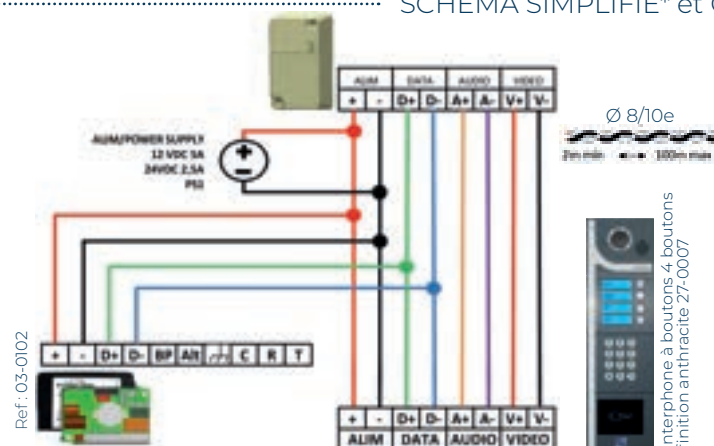
CLASSIC
FORFAIT DE SERVICES

XL
FORFAIT DE SERVICES
TOUT INCLUS

PRÉPAYÉ
15 ANS
TOUT COMPRIS

CARACTÉRISTIQUES MODULE 4G-IP	Module 4G-IP	Déporté
	Nombre de parlophone(s) par module 4G-IP (vidéo)	1 à 3 (selon le type de centrale)

SCHÉMA SIMPLIFIÉ* et CÂBLAGE



1 porte - 03-0102

Module 4G-IP Centrale	4 fils (2 paires torsadées)
Centrale Interphone	4 fils (2 paires torsadées)
Interphone Module 4G-IP	4 fils (2 paires torsadées)

*Schéma centrale 1 porte.