



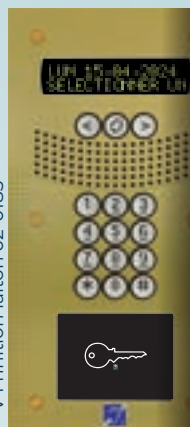
VIDÉOPHONE V4

PERSONNALISEZ
LA FAÇADE
de
VOTRE PARLOPHONE
Cf. P.13



- ⊕ **Pose en encastrement**, option boîtier saillie
- ⊕ **Boucle auditive**
- ⊕ **Façade sur charnière pivotante**
- ⊕ **Caméra invisible**
- ⊕ Lecteur **mains libres**
- ⊕ Clavier codé **12 touches** **rétro-éclairées**

V4 finition laiton 02-0183



V4 finition inox 02-0182



V4 Coffre à clés inox 02-0189



NOTICE



Gestion à distance depuis
 www.intratone.info

GAMME VIDÉOPHONE V4

		1 PARLOPHONE	1 PARLOPHONE + 1 CENTRALE DE GESTION 1 PORTE // 200 NOMS	1 PARLOPHONE + 1 CENTRALE DE GESTION 2 PORTES // 1000 NOMS
V4	Finition inox	02-0182	02-0184	02-0185
	Finition laiton	02-0183	02-0186	02-0187
V4 COFFRE À CLÉS	Finition inox	02-0189	02-0193	02-0192

Existe en INTRABOX 12 mois sur demande.

ACCESSOIRES

	Casquette V4	Finition inox	12-0108	L 155,50 x H 305,50 x P 35 mm
	Casquette V4 Coffre à clés	Finition inox	12-0164	L 155,50 x H 493,50 x P 71 mm
	Boîtier saillie V4	Finition inox	12-0160	L 155,50 x H 305,50 x P 67 mm
		Finition laiton	12-0178	
Boîtier saillie V4 Coffre à clés	Finition inox	12-0159	L 155,50 x H 495,50 x P 71 mm	

PARLOPHONE

DIMENSIONS (L x H x P)	Parlophone V4	150 x 300 x 2,5 mm
	Parlophone V4 Coffre à clés	150 x 490 x 51 mm
	Cuve d'encastrement V4	126 x 274 x 45 mm
ENVIRONNEMENT	Température de fonctionnement	-20°C à +60°C
	Indice Protection	IP54 / IK08
ÉQUIPEMENT	Clavier codé	✓
	CONTRÔLE D'ACCÈS	Lecteur mains libres
POSE	En extérieur / En intérieur	✓
	En encastrement	✓
	En saillie	Boîtier saillie disponible en produit complémentaire
	Charnière pivotante	✓
	Compatible loi handicap	✓
INFORMATIONS COMPLÉMENTAIRES	Boucle auditive	✓
	Clavier Braille	✓
	Boutons surlignés de jaune	✓
	Durée de la mise en relation	40 sec.
	Message d'accueil modifiable (64 caractères défilants ou fixes)	✓
	Recherche alphabétique accélérée	✓
	Affichage nom ou n° appartement sur plages horaires	✓
	Écran d'affichage : 2 lignes de 16 caractères	✓
	Messages fonctionnels : (appel en cours...) Synthèse vocale + affichage	✓
	Anti dérangement (1)	✓
	Réglage niveau sonore sans démontage (selon la centrale associée)	✓
Renvoi automatique de l'appel en cas de non réponse	✓	

(1) Dispositif évitant qu'un résident soit dérangé par des appels répétés

➔ D'INFOS SUR LES CENTRALES DE GESTION ? Se reporter aux pages 60 et 61



1 porte - 03-0102



2 portes - 03-0101

CENTRALES

CARACTÉRISTIQUES CENTRALES	Nombre max de logements gérés	200	1000
SYSTÈME	Alimentation préconisée (non incluse)	12 VDC 5A - 24 VDC 2,5A	
	Nombre de relais	1 (+3)	2 (+2)

CHOIX DE LA FORMULE

**N'OUBLIEZ PAS,
AJOUTEZ VOTRE PACK DE SERVICES !**

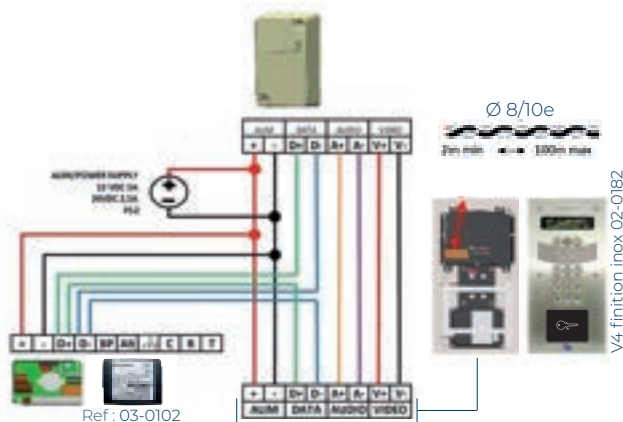
CLASSIC
FORFAIT DE SERVICES

XL
FORFAIT DE SERVICES
TOUT INCLUS

PRÉPAYÉ
15 ANS
TOUT COMPRIS

CARACTÉRISTIQUES MODULE 4G-IP	Module 4G-IP	Déporté
	Nombre de parlophone(s) par module 4G-IP (vidéo)	1 à 3 (selon le type de centrale)

SCHÉMA SIMPLIFIÉ* et CÂBLAGE



	1 porte - 03-0102	2 portes - 03-0101
Module 4G-IP Centrale	4 fils (2 paires torsadées)	6 fils (3 paires torsadées)
Centrale Parlophone	4 fils (2 paires torsadées)	6 fils (3 paires torsadées)
Parlophone Module 4G-IP	4 fils (2 paires torsadées)	2 fils (1 paire torsadée)

*Schéma centrale 1 porte.
Pour visualiser le schéma centrale 2 portes vous pouvez scanner le QR code de la notice.