



# VIDÉOPHONE VENDONE

PERSONNALISEZ  
LA FAÇADE  
de  
VOTRE PARLOPHONE



PERSONNALISEZ  
L'ÉCRAN  
avec  
VOTRE LOGO  
Cf. P.13

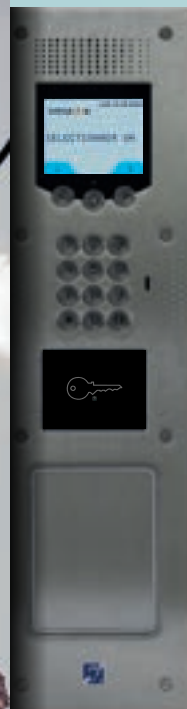
- ⊕ Parlophone **personnalisable**
- ⊕ **Pose en encastrement**,  
option boîtier saillie
- ⊕ **Écran couleur LCD** avec capteur  
pour ajustement de la luminosité
- ⊕ **Caméra invisible**
- ⊕ Lecteur **mains libres**
- ⊕ Clavier codé **12 touches**  
**rétro-éclairées**

Vendone Smile laiton 02-0304



Vendone Smile personnalisée

Vendone Coffre à clés inox 02-0314



**NOTICE**



Gestion à distance des  
SYNCS  
[www.intratone.info](http://www.intratone.info)

## GAMME VIDÉOPHONE VENDONE

|                       |                   | 1 PARLOPHONE | 1 PARLOPHONE<br>+ 1 CENTRALE<br>DE GESTION 1 PORTE<br>// 200 NOMS | 1 PARLOPHONE<br>+ 1 CENTRALE<br>DE GESTION 2 PORTES<br>// 1000 NOMS |
|-----------------------|-------------------|--------------|---|---|
| VENDONE SMILE         | ■ Finition inox   | 02-0303      | 02-0311   | 02-0309   |
|                       | ■ Finition laiton | 02-0304      | 02-0312   | 02-0310   |
| VENDONE COFFRE À CLÉS | ■ Finition inox   | 02-0314      | 02-0316   | 02-0315   |

Existe en INTRABOX 12 mois sur demande.

| ACCESSOIRES<br>(Hors Vendone<br>Coffre à clés)                                      |                 |                 |         |                               |
|---|-----------------|-----------------|---------|-------------------------------|
|  | Casquette       | ■ Finition inox | 12-0202 | L 156,50 x H 345,20 x P 35 mm |
|  | Boîtier saillie | ■ Finition inox | 12-0201 | L 156,50 x H 349,60 x P 50 mm |

## PARLOPHONE

|   |   |  |
|---|---|--|
| <b>DIMENSIONS</b><br>(L x H x P)                    | Parlophone Vendone Smile  | 150 x 343 x 2,50 mm                                  |
|   | Parlophone Coffre à clés Vendone  | 150 x 531 x 51 mm                                    |
|   | Cuve d'encastrement Vendone Smile                                       | 127,40 x 318 x 45 mm                                 |
|   | Cuve d'encastrement Vendone Coffre à clés                               | 127,40 x 505,60 x 51 mm                              |
| <b>ENVIRONNEMENT</b>                                | Température de fonctionnement   | -20°C à +60°C  |
|   | Indice Protection   | IP54 / IK08  |
| <b>ÉQUIPEMENT</b>                                   | Clavier codé  | ✓  |
|   | Lecteur mains libres  | ✓  |
| <b>CONTRÔLE D'ACCÈS</b>                             | En extérieur / En intérieur   | ✓  |
|   | En encastrement   | ✓  |
|   | En saillie  | Boîtier saillie disponible en produit complémentaire |
| <b>POSE</b>   | Compatible loi handicap   | ✓  |
|   | Boucle auditive   | ✓  |
|   | Clavier Braille   | ✓  |
|   | Durée de la mise en relation  | 40 sec.  |
|   | Recherche alphabétique accélérée  | ✓  |
|   | Affichage nom ou n° appartement sur plages horaires                     | ✓  |
|   | Écran LCD couleur 7 x 5,3 cm  | ✓  |
|   | Messages fonctionnels : (appel en cours...) Synthèse vocale + affichage | ✓  |
|   | Anti dérangement (1)  | ✓  |
|   | Réglage niveau sonore sans démontage                                    | ✓  |
| Renvoi automatique de l'appel en cas de non réponse | ✓   |  |

(1) Dispositif évitant qu'un résident soit dérangé par des appels répétitifs

## CENTRALES

|                                   |                                       |                         |        |
|-----------------------------------|---------------------------------------|-------------------------|--------|
| <b>CARACTÉRISTIQUES CENTRALES</b> | Nombre max de logements gérés         | 200                     | 1000   |
|                                   | Alimentation préconisée (non incluse) | 12 VDC 5A - 24 VDC 2,5A |        |
| <b>SYSTÈME</b>                    | Nombre de relais                      | 1 (+3)                  | 2 (+2) |



1 porte - 03-0102



2 portes - 03-0101

## CHOIX DE LA FORMULE

**N'OUBLIEZ PAS, AJOUTEZ VOTRE PACK DE SERVICES !**

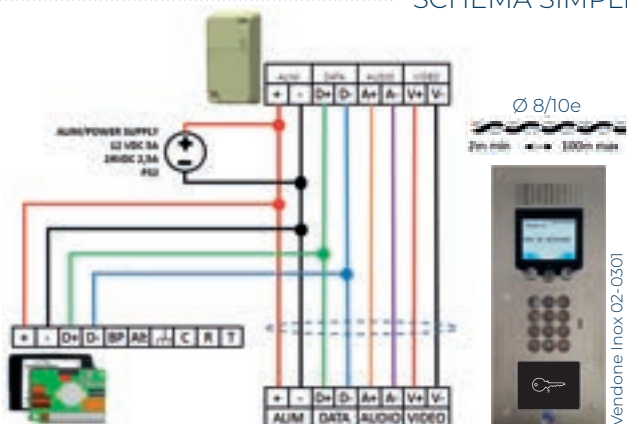
**CLASSIC**  
FORFAIT DE SERVICES

**XL**  
FORFAIT DE SERVICES  
TOUT INCLUS

**PRÉPAYÉ**  
15 ANS  
TOUT COMPRIS

|                                      |  |                                   |
|--------------------------------------|--|-----------------------------------|
| <b>CARACTÉRISTIQUES MODULE 4G-IP</b> | Module 4G-IP                                     | Déporté                           |
|                                      | Nombre de parlophone(s) par module 4G-IP (vidéo) | 1 à 3 (selon le type de centrale) |

## SCHÉMA SIMPLIFIÉ\* et CÂBLAGE



Ref : 03-0102

|                                | 1 porte - 03-0102              | 2 portes - 03-0101             |
|--------------------------------|--------------------------------|--------------------------------|
| <b>Module 4G-IP Centrale</b>   | 4 fils<br>(2 paires torsadées) | 6 fils<br>(3 paires torsadées) |
| <b>Centrale Parlophone</b>     | 4 fils<br>(2 paires torsadées) | 6 fils<br>(3 paires torsadées) |
| <b>Parlophone Module 4G-IP</b> | 4 fils<br>(2 paires torsadées) | 2 fils<br>(1 paire torsadée)   |

\*Schéma centrale 1 porte.  
Pour visualiser le schéma centrale 2 portes vous pouvez scanner le QR code de la notice.